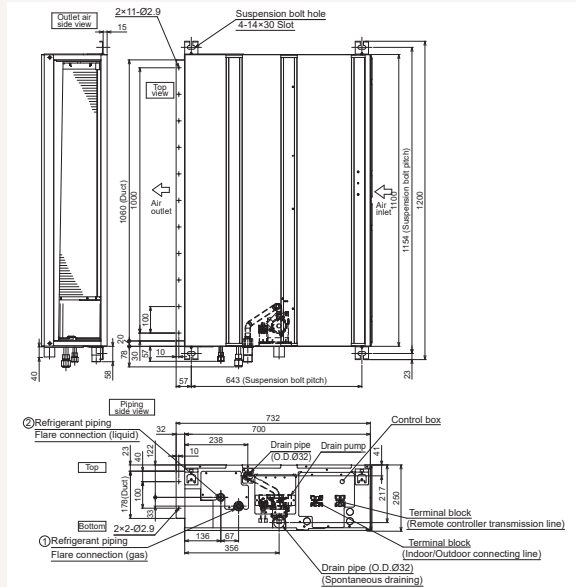
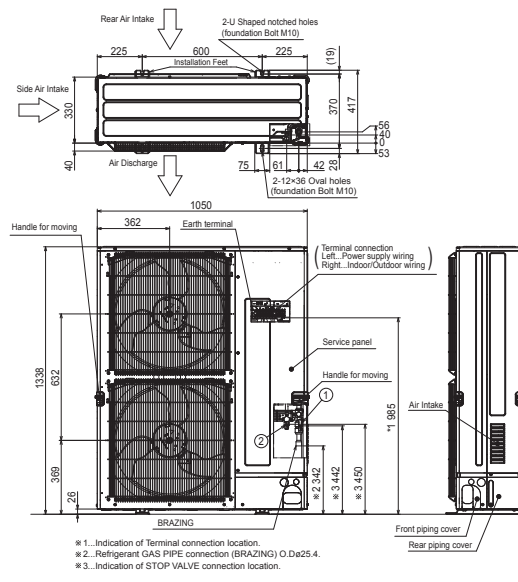
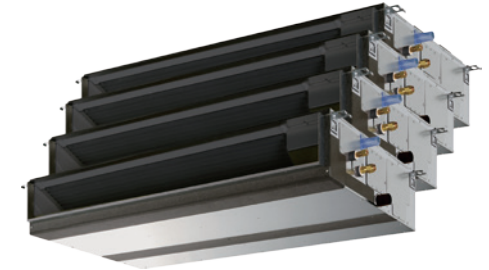


# Productfiche

## PUZ-M250YKA2 | MSDF-1111R2 | 4 x PEAD-M60JA2



Buitenunit		PUZ-M250YKA2		
Binnenunit		4 x PEAD-M60JA2		
Set	Koeling	Nominale capaciteit	kW 22,0 (11,2~28,0)	
		Opgenomen vermogen	kW 8,05	
		SEER of $\eta_{s,c}$   Seizoensenergieklasse	278,2%   -	
		Jaarlijks energieverbruik	kWh -	
		Nominale capaciteit	kW 27,0 (12,5~31,5)	
Set	Verwarming	Opgenomen vermogen	kW 7,82	
		SCOP of $\eta_{s,h}$   Seizoensenergieklasse	163,4%   -	
		Jaarlijks energieverbruik	kWh -	
		Capaciteit bij -10°C	kW 16,5 (7,6~19,2)	
		Afmetingen (B x D x H)	mm 1050 x 330 x 1338	
Specificaties	Gewicht		kg 138,0	
		Geluidsvermogen	dB(A) 77	
	Koeling	Geluidsdruk	dB(A) 59	
		Luchtvolume	m³/u 8.400	
		Toepassingsgebied	°C -15~46	
	Verwarming	Geluidsdruk	dB(A) 62	
		Luchtvolume	m³/u 8.400	
		Toepassingsgebied	°C -15~+21	
	Buitenunit	Koeltechnische gegevens	Diameter vloeistof- & gasleiding	" 1/2 - 1 1/8
			Maximale leidinglengte	m 70
Maximaal hoogteverschil			m 30	
Koelmiddel			R32	
Hoeveelheid koelmiddel			kg 6,8	
CO <sub>2</sub> -equivalent			ton 4,590	
Koelmiddelvoorzijning voor			m 30	
Navulhoeveelheid koelmiddel			g/m 60	
Maximale koelmiddelvulling			kg 9,2	
CO <sub>2</sub> -equivalent bij max. koelmiddelvulling			ton 6,210	
Elektrische gegevens	Voedingsspanning	V,f;Hz 400;3+N;50		
	Voedingskabel	mm² 5G 6		
	Afzekering	A 32		
Binnenunit	Specificaties	Afmetingen (B x D x H)	mm 1100 x 732 x 250	
		Gewicht	kg 29,5	
			Geluidsvermogen	dB(A) 56
		Koeling	Geluidsdruk	dB(A) 26-32-35
			Luchtvolume	m³/u 870-1080-1260
		Verwarming	Geluidsdruk	dB(A) 26-32-35
			Luchtvolume	m³/u 870-1080-1260
		Beschikbare statische druk	Pa 35-50-70-100-150	
		Specificaties rooster	Afmetingen (B x D x H)	mm -
			Gewicht	kg -
Voedingsspanning	V,f;Hz Via de buitenunit			
Elektrische gegevens	Voedingskabel	mm² -		
	Afzekering	A -		
	Communicatiekabel	mm² 4G 2,5		



- \*1. Indication of Terminal connection location.
- \*2. Refrigerant GAS PIPE connection (BRAZING) O.D.ø25.4.
- \*3. Indication of STOP VALVE connection location.

# Fiche produit

## PUZ-M250YKA2 | MSDF-1111R2 | 4 x PEAD-M60JA2



Unité extérieure		PUZ-M250YKA2			
Unité intérieure		4 x PEAD-M60JA2			
Set	Froid	Capacité nominale	kW 22,0 (11,2~28,0)		
		Puissance absorbée	kW 8,05		
		SEER ou $\eta_{s,c}$   Classe énergétique saisonnier	278,2%   -		
		Consommation annuelle d'énergie	kWh -		
		Capacité nominale	kW 27,0 (12,5~31,5)		
Set	Chauffage	Puissance absorbée	kW 7,82		
		SCOP ou $\eta_{s,h}$   Classe énergétique saisonnier	163,4%   -		
		Consommation annuelle d'énergie	kWh -		
		Puissance à -10°C	kW 16,5 (7,6~19,2)		
		Dimensions (L x P x H)	mm 1050 x 330 x 1338		
Unité extérieure	Spécifications	Poids	kg 138,0		
		Froid	Puissance acoustique	dB(A) 77	
			Pression acoustique	dB(A) 59	
			Débit d'air	m³/h 8.400	
			Plage de fonctionnement	°C -15~46	
		Chauffage	Pression acoustique	dB(A) 62	
			Débit d'air	m³/h 8.400	
			Plage de fonctionnement	°C -15~+21	
		Unité extérieure	Données frigorifiques	Diamètre conduite liquide & gaz	" 1/2 - 1 1/8
				Longueur maximale	m 70
Dénivellation maximale	m 30				
Type de fluide frigorigène	R32				
Précharge de fluide frigorigène	kg 6,8				
Équivalent CO <sub>2</sub>	tonnes 4,590				
Précharge de fluide frigorigène pour	m 30				
Volume de mise à niveau du fluide frigorigène	g/m 60				
Charge de fluide frigorigène maximale	kg 9,2				
Équivalent CO <sub>2</sub> en charge maximale	tonnes 6,210				
Unité extérieure	Données électriques	Alimentation électrique	V,ph;Hz 400;3+N;50		
		Câble d'alimentation	mm² 5G 6		
		Taille de fusible recommandée	A 32		
		Dimensions (L x P x H)	mm 1100 x 732 x 250		
Unité intérieure	Spécifications	Poids	kg 29,5		
		Froid	Puissance acoustique	dB(A) 56	
			Pression acoustique	dB(A) 26-32-35	
			Débit d'air	m³/h 870-1080-1260	
			Chauffage	Pression acoustique	dB(A) 26-32-35
		Spécifications grille	Débit d'air	m³/h 870-1080-1260	
			Pression statique disponible	Pa 35-50-70-100-150	
		Unité intérieure	Données électriques	Dimensions (L x P x H)	mm -
				Poids	kg -
				Alimentation électrique	V,ph;Hz Via l'unité extérieure
Câble d'alimentation	mm² -				
Unité intérieure	Données électriques	Taille de fusible recommandée	A -		
		Câble de communication	mm² 4G 2,5		

